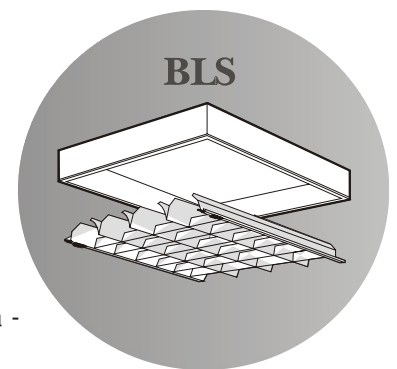
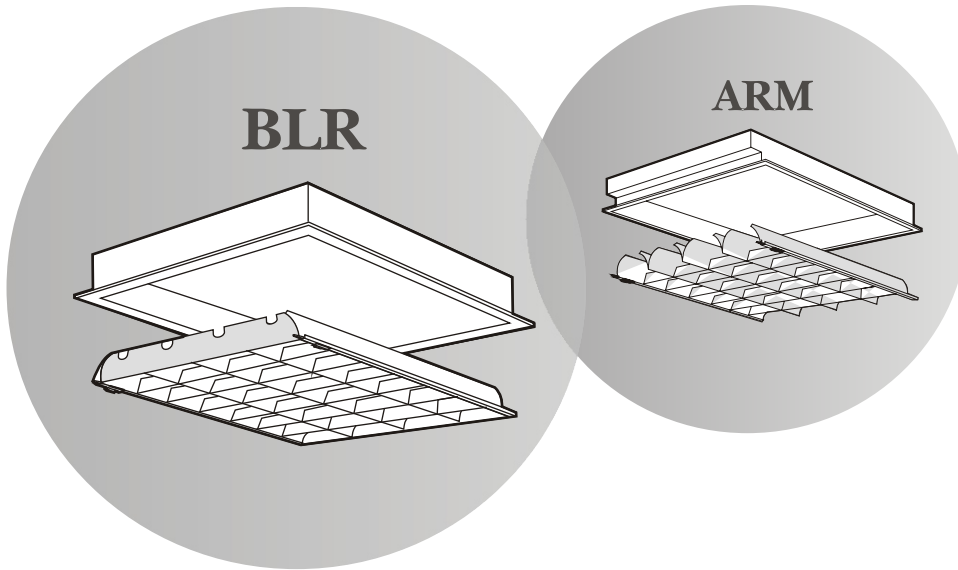


HƯỚNG DẪN ĐẶT HÀNG



Vật liệu là phản quang có độ thuần khiết cao 99.85%

Tiết kiệm điện năng - Hiệu suất sử dụng cao - độ phản xạ 86%

Thanh mát thiết kế kiểu gân với công nghệ đùn áp lực định hình, điện hóa mờ - tạo ánh sáng dịu mát- không chói mắt

Chóa Parabol thiết kế đối xứng, chính xác tạo nguồn sáng đồng đều không gây hiện tượng bán dạ - không có vùng sáng vùng tối trên phản quang

Đui đèn bằng Polycarbonate chống cháy

Dây điện chịu nhiệt 105°C an toàn khi sử dụng với ballast cơ có độ tăng nhiệt cao

Cầu đấu dây chống cháy - đảm bảo an toàn điện

Máng được trang bị dây treo cho phản quang giúp thao tác lắp đặt dễ dàng và an toàn điện

Máng đèn có kèm gang tay đặc chủng để thao tác lắp đặt.

Hướng dẫn đặt hàng

Chủng loại	Kiểu tán quang	Chất liệu tán quang	Kiểu thanh ngang	Bóng Số lượng / W
ARM = Máng âm trần T- Bar	BL = Tán quang gấp	GML = Chóa tán quang bóng	MCB = Thanh ngang nhôm sọc	1x18/20W (1018)
ARM/HT = Máng âm trần T- Bar có chụp mica				2x18/20W (2018)
BLR = Máng âm trần gỗ + trần thạch cao	PL = Tán quang Parabol	MML = Chóa tán quang mờ	VMCB = Thanh ngang chữ V	3x18/20W (3018)
				4x18/20W (4018)
BLS = Máng nổi	PL = Tán quang Parabol	WML = Chóa tán quang kim loại sơn trắng	WMCB = Thanh ngang KL sơn trắng	1x36/40W (1036)
				2x36/40W (2036)
				3x36/40W (3036)
				4x36/40W (4036)
				1x10W LED (1010L)
				2x10W LED (2010L)
				3x10W LED (3010L)
				4x10W LED (4010L)
				1x18W LED (1018L)
				2x18W LED (2018L)
				3x18W LED (3018L)
				4x18W LED (4018L)

Chọn 1 mã hiệu trong mỗi cột

Ví dụ: Để đặt hàng máng âm trần khung nhôm tán quang gấp - chóa tán quang bóng thanh ngang phản quang là nhôm sọc - loại 1 bóng 18W thì mã đặt hàng thứ tự như sau:

ARM BL GML MCB 1018 — (**ARM/BL/GML/MCB/1018**)

Các đặc tính khác để đặt hàng:

	Tán quang đầu hồi	Hệ trần	Lá dọc và lá ngang bóng	Tụ bù
Hàng tiêu chuẩn	Không	Anh	Không	Không
Hàng theo đặt hàng	Có	Nhật	Có	Có

Hướng dẫn tính giá các loại máng:

* Giá trên là giá gốc của máng đèn tiêu chuẩn không có tán quang bóng ở hai đầu bóng đèn (đầu hồi)

* Giá của máng có tán quang bóng đầu hồi = giá gốc + 10%

* Giá của máng có lá ngang và lá dọc đều là tán quang bóng = giá gốc + 10%

* Giá của máng có chất liệu tán quang là sơn tĩnh điện = giá gốc -10%

Bảng giá trên là giá của bộ đèn nguyên bộ không bao gồm bóng đèn (riêng bóng LED giá đã kèm theo bóng)

**MÁNG ĐÈN ÂM TRẦN CÓ CHÓA TÁN QUANG
ARTWORK RECESSED MODULE - ARM SERIES**

Thân đèn: Làm bằng thép tấm của Nhật Bản

Chóá tán quang: Làm bằng nhôm của Italy hàm lượng 99.85%, anod hóa bề mặt, hiệu suất phản xạ đạt 86%

Lớp phủ bề mặt: Toàn bộ được sơn phủ bằng sơn tĩnh điện màu trắng của Na Uy chống ngả màu

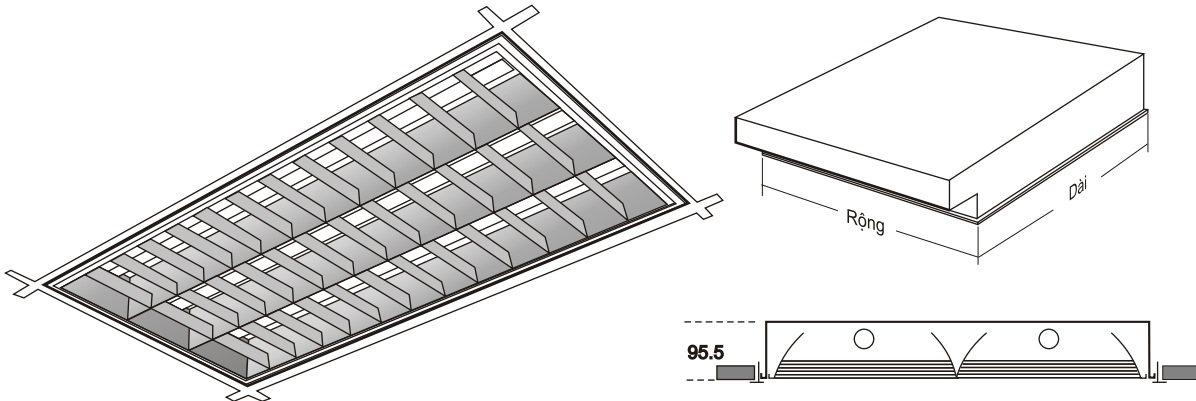
Kiểu bóng đèn: FL18/20W; FL36/40W hoặc LED

Điện áp: 240V/50Hz

Ballast: Ballast sắt từ ít tổn hao chính hãng

Dây điện: Dây điện chống cháy HR 105°C

Dui đèn, dui tắc te: Sử dụng nguyên liệu Polycarbonate chống cháy, chống mô-ve



Mã số Model	SL bóng/Công suất (W) Q.ty of lamp / Rating	Kiểu bóng Lamp	Dài (mm) Length	Rộng (mm) Width	Đơn giá (VNĐ) Unit price
----------------	--	-------------------	--------------------	--------------------	-----------------------------

Máng âm trần có chóá tán quang Parabol - ARM

ARM 1018	1 x 18/20	Huỳnh quang	605 (598)	195 (193)	422.000
ARM 2018	2 x 18/20	Huỳnh quang	605 (598)	300 (298)	565.000
ARM 2018W	2 x 18/20	Huỳnh quang	605 (598)	605 (598)	861.000
ARM 3018	3 x 18/20	Huỳnh quang	605 (598)	605 (598)	861.000
ARM 4018	4 x 18/20	Huỳnh quang	605 (598)	605 (598)	1.003.000
ARM 1036	1 x 36/40	Huỳnh quang	1215 (1198)	195 (193)	630.000
ARM 2036	2 x 36/40	Huỳnh quang	1215 (1198)	300 (298)	830.000
ARM 2036W	2 x 36/40	Huỳnh quang	1215 (1198)	605 (598)	1.320.000
ARM 3036	3 x 36/40	Huỳnh quang	1215 (1198)	605 (598)	1.320.000
ARM 4036	4 x 36/40	Huỳnh quang	1215 (1198)	605 (598)	1.661.000
ARM 1009L	1 x 9	Tuýp LED	605 (598)	195 (193)	537.000
ARM 2009L	2 x 9	Tuýp LED	605 (598)	300 (298)	795.000
ARM 2009LW	2 x 9	Tuýp LED	605 (598)	605 (598)	1.091.000
ARM 3009L	3 x 9	Tuýp LED	605 (598)	605 (598)	1.206.000
ARM 4009L	4 x 9	Tuýp LED	605 (598)	605 (598)	1.463.000
ARM 1018L	1 x 18	Tuýp LED	1215 (1198)	195 (193)	790.000
ARM 2018L	2 x 18	Tuýp LED	1215 (1198)	300 (298)	1.150.000
ARM 2018LW	2 x 18	Tuýp LED	1215 (1198)	605 (598)	1.640.000
ARM 3018L	3 x 18	Tuýp LED	1215 (1198)	605 (598)	1.800.000
ARM 4018L	4 x 18	Tuýp LED	1215 (1198)	605 (598)	2.301.000

**Kích thước trong ngoặc là kích thước của máng đèn dùng cho hệ trần Nhật*

MÁNG ĐÈN LẮP NỔI CÓ CHÓA TÁN QUANG BRIGHTNESS LUMINAIRE SURFACE - BLS SERIES

Thân đèn: Làm bằng thép tấm của Nhật Bản

Chóá tán quang: Làm bằng nhôm của Italy hàm lượng 99.85%, anod hóa bề mặt, hiệu suất phản xạ đạt 86%

Lớp phủ bề mặt: Toàn bộ được sơn phủ bằng sơn tĩnh điện màu trắng của Na Uy chống ngả màu

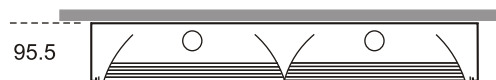
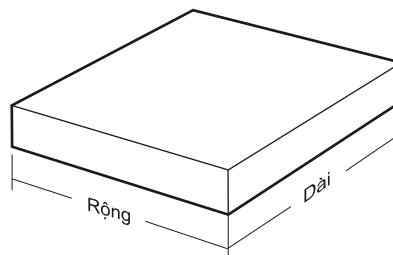
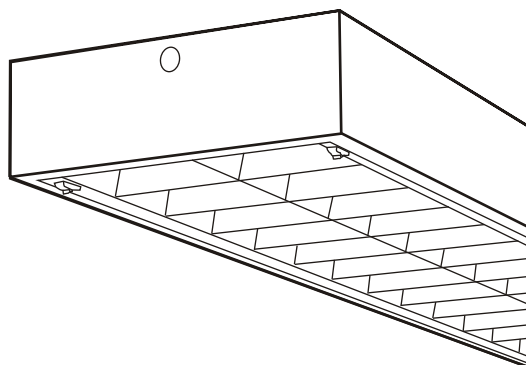
Kiểu bóng đèn: FL18/20W; FL36/40W hoặc LED

Điện áp: 240V/50Hz

Ballast: Ballast sắt từ ít tổn hao chính hãng

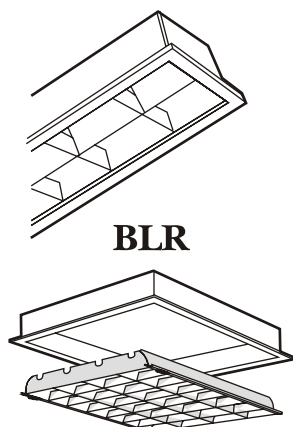
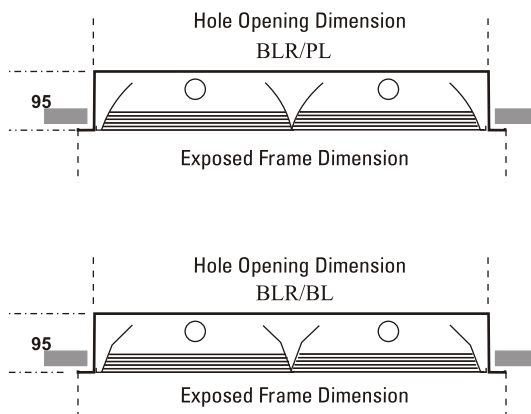
Dây điện: Dây điện chống cháy HR 105°C

Đui đèn, đui tắc te: Sử dụng nguyên liệu Polycarbonate chống cháy, chống mô-ve



Mã số Model	SL bóng/Công suất (W) Q.ty of lamp / Rating	Kiểu bóng Lamp	Dài (mm) Length	Rộng (mm) Width	Đơn giá (VNĐ) Unit price
BLS SURFACE					
BLS 1018	1 x 18/20	Huỳnh quang	615 (610)	205 (201)	443.000
BLS 2018	2 x 18/20	Huỳnh quang	615 (610)	310 (306)	565.000
BLS 2018W	2 x 18/20	Huỳnh quang	615 (610)	615 (610)	905.000
BLS 3018	3 x 18/20	Huỳnh quang	615 (610)	615 (610)	905.000
BLS 4018	4 x 18/20	Huỳnh quang	615 (610)	615 (610)	1.061.000
BLS 1036	1 x 36/40	Huỳnh quang	1225 (1220)	205 (210)	669.000
BLS 2036	2 x 36/40	Huỳnh quang	1225 (1220)	310 (306)	874.000
BLS 2036W	2 x 36/40	Huỳnh quang	1225 (1220)	615 (610)	1.395.000
BLS 3036	3 x 36/40	Huỳnh quang	1225 (1220)	615 (610)	1.395.000
BLS 4036	4 x 36/40	Huỳnh quang	1225 (1220)	615 (610)	1.762.000
BLS 1009L	1 x 9	Tuýp LED	615 (610)	205 (201)	558.000
BLS 2009L	2 x 9	Tuýp LED	615 (610)	310 (306)	795.000
BLS 2009LW	2 x 9	Tuýp LED	615 (610)	615 (610)	1.135.000
BLS 3009L	3 x 9	Tuýp LED	615 (610)	615 (610)	1.250.000
BLS 4009L	4 x 9	Tuýp LED	615 (610)	615 (610)	1.521.000
BLS 1018L	1 x 18	Tuýp LED	1225 (1220)	205 (210)	829.000
BLS 2018L	2 x 18	Tuýp LED	1225 (1220)	310 (306)	1.194.000
BLS 2018LW	2 x 18	Tuýp LED	1225 (1220)	615 (610)	1.715.000
BLS 3018L	3 x 18	Tuýp LED	1225 (1220)	615 (610)	1.875.000
BLS 4018L	4 x 18	Tuýp LED	1225 (1220)	615 (610)	2.402.000

**Kích thước trong ngoặc là kích thước của máng đèn dùng cho hệ trần Nhật*

MÁNG ĐÈN ÂM TRẦN DÙNG CHO TRẦN KHUNG GỖ VÀ TRẦN THẠCH CAO - BLR
RECESSED PLASTER FLUORESCENT - BLR SERIES

BLR


Mã số Model	SL bóng Công suất (W) Q.ty of lamp Rating	Kiểu bóng Lamp	KT khung máng Exposed frame dimension		KT đế máng (khoét trần) Hole opening dimension		Đơn giá (VNĐ) Unit price
			Dài (mm) Length	Rộng (mm) Width	Dài (mm) Length	Rộng (mm) Width	
BLR 1018	1 x 18/20	Huỳnh quang	635	225	614	171	378.000
BLR 2018	2 x 18/20	Huỳnh quang	635	330	614	277	565.000
BLR 2018W	2 x 18/20	Huỳnh quang	635	635	614	582	905.000
BLR 3018	3 x 18/20	Huỳnh quang	635	635	614	582	905.000
BLR 4018	4 x 18/20	Huỳnh quang	635	635	614	582	1.163.000
BLR 1036	1 x 36/40	Huỳnh quang	1244	225	1223	171	630.000
BLR 2036	2 x 36/40	Huỳnh quang	1244	330	1223	277	875.000
BLR 2036W	2 x 36/40	Huỳnh quang	1244	635	1223	582	1.395.000
BLR 3036	3 x 36/40	Huỳnh quang	1244	635	1222	582	1.395.000
BLR 4036	4 x 36/40	Huỳnh quang	1244	635	1223	582	1.741.000
BLR 1009L	1 x 9	Tuýp LED	635	225	614	171	493.000
BLR 2009L	2 x 9	Tuýp LED	635	330	614	277	795.000
BLR 2009LW	2 x 9	Tuýp LED	635	635	614	582	1.135.000
BLR 3009L	3 x 9	Tuýp LED	635	635	614	582	1.250.000
BLR 4009L	4 x 9	Tuýp LED	635	635	614	582	1.623.000
BLR 1018L	1 x 18	Tuýp LED	1244	225	1223	171	790.000
BLR 2018L	2 x 18	Tuýp LED	1244	330	1223	277	1.195.000
BLR 2018LW	2 x 18	Tuýp LED	1244	635	1223	582	1.715.000
BLR 3018L	3 x 18	Tuýp LED	1244	635	1222	582	1.875.000
BLR 4018L	4 x 18	Tuýp LED	1244	635	1223	582	2.381.000

MÁNG ĐÈN ÂM TRẦN HỆ CHÂU ÂU
RECESSED MODULES EURO SYSTEMS

Thích hợp dùng cho văn phòng làm việc trần thạch cao, trần thả hoặc trần gỗ đặc biệt là các sảnh lớn

Thân đèn: Làm bằng thép tấm của Nhật Bản

Chóa tán quang: Làm bằng nhôm của Italy hàm lượng 99.85%, anod hóa bề mặt, hiệu suất phản xạ đạt 86%

Lớp phủ bề mặt: Toàn bộ được sơn phủ bằng sơn tĩnh điện màu trắng của Na Uy chống ngả màu

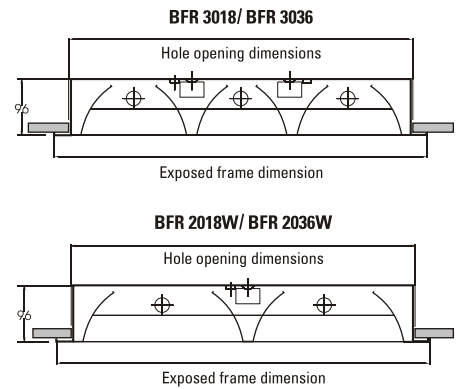
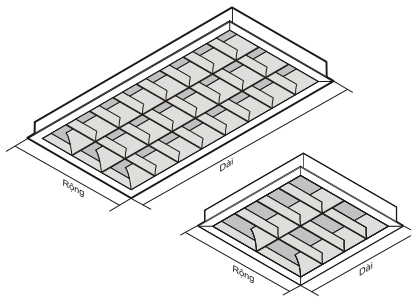
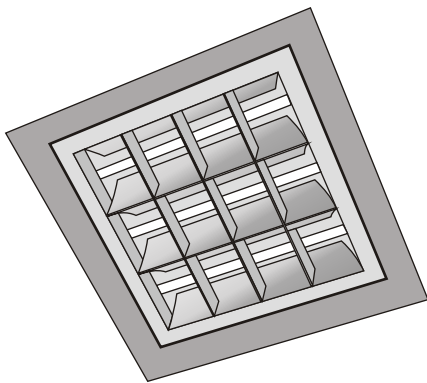
Kiểu bóng đèn: FL18/20W; FL36/40W hoặc LED

Điện áp: 240V/50Hz

Ballast: Ballast sắt từ ít tổn hao chính hãng

Dây điện: Dây điện chống cháy HR 105°C

Đui đèn, đui tắc te: Sử dụng nguyên liệu Polycarbonate chống cháy, chống mô-ve



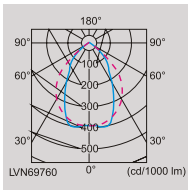
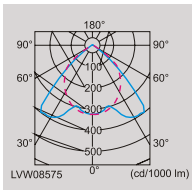
BFR 2036

BFR 3018



2 x 36 W

3 x 18 W



Mã số Model	SL bóng/Công suất (W) Q.ty of lamp / Rating	Kiểu bóng Lamp	Dài (mm) Length	Rộng (mm) Width	Đơn giá (VNĐ) Unit price
BFR					
BFR 2018W	2 x 18/20	Huyền quang	631 (615)	635 (585)	1.162.000
BFR 3018	3 x 18/20	Huyền quang	631 (615)	635 (585)	1.162.000
BFR 2036W	2 x 36/40	Huyền quang	1246 (1230)	635 (585)	1.782.000
BFR 3036	3 x 36/40	Huyền quang	1246 (1230)	635 (585)	1.782.000
BFR 2009LW	2 x 9	Tuýp LED	631 (615)	635 (585)	1.482.000
BFR 3009L	3 x 9	Tuýp LED	631 (615)	635 (585)	1.482.000
BFR 2018LW	2 x 18	Tuýp LED	1246 (1230)	635 (585)	2.262.000
BFR 3018L	3 x 18	Tuýp LED	1246 (1230)	635 (585)	2.262.000

* Kích thước trong ngoặc đơn () là kích thước khoét trần



MÁNG ĐÈN TÁN QUANG DÙNG BÓNG T5A-605
T5A-605 FLUORESCENT RECESSED MODULES

Thích hợp dùng cho văn phòng, siêu thị, đại sảnh.

Thân đèn: Làm bằng thép tấm của Nhật Bản

Chóa tán quang: Làm bằng nhôm của Italy hàm lượng 99.85%, anod hóa bề mặt, hiệu suất phản xạ đạt 86%

Lớp phủ bề mặt: Toàn bộ được sơn phủ bằng sơn tĩnh điện màu trắng của Na Uy chống ngả màu

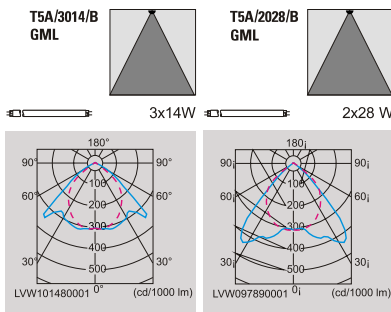
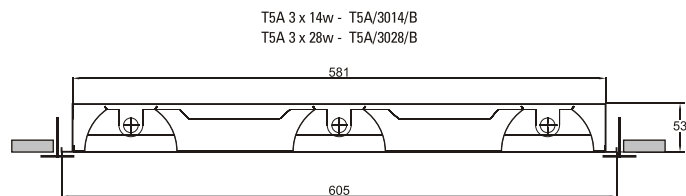
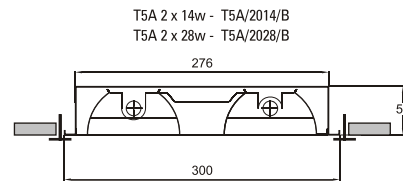
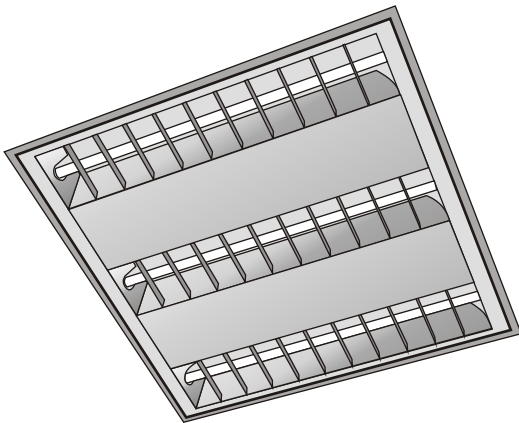
Kiểu bóng đèn: T5-14W; T5-28W hoặc LED

Điện áp: 240V/50Hz

Ballast: Ballast điện tử chính hãng

Dây điện: Dây điện chống cháy HR 105°C

Đui đèn, đui tắc te: Sử dụng nguyên liệu Polycarbonate chống cháy, chống mô-ve



Mã số Model	SL bóng/Công suất (W) Q.ty of lamp / Rating	Kiểu bóng Lamp	Dài (mm) Length	Rộng (mm) Width	Đơn giá (VNĐ) Unit price
T5A-605					
T5A/2014/B	2 x 14	Huỳnh quang	605	300	763.000
T5A/3014/B	3 x 14	Huỳnh quang	605	605	1.222.000
T5A/4014/B	4 x 14	Huỳnh quang	605	605	1.432.000
T5A/2028/B	2 x 28	Huỳnh quang	1215	300	1.162.000
T5A/3028/B	3 x 28	Huỳnh quang	1215	605	1.650.000
T5A/4028/B	4 x 28	Huỳnh quang	1215	605	1.937.000
T5A/2009L/B	2 x 9	Tuýp LED	605	300	993.000
T5A/3009L/B	3 x 9	Tuýp LED	605	605	1.567.000
T5A/4009L/B	4 x 9	Tuýp LED	605	605	1.892.000
T5A/2018L/B	2 x 18	Tuýp LED	1215	300	1.482.000
T5A/3018L/B	3 x 18	Tuýp LED	1215	605	2.180.000
T5A/4018L/B	4 x 18	Tuýp LED	1215	605	2.577.000

MÁNG ĐÈN TÁN QUANG DÙNG BÓNG T5C-300 T5C-300 FLUORESCENT RECESSED MODULES

Thích hợp dùng cho văn phòng, siêu thị.

Thân đèn: Làm bằng thép tấm của Nhật Bản

Chóa tán quang: Làm bằng nhôm của Italy hàm lượng 99.85%, anod hóa bề mặt, hiệu suất phản xạ đạt 86%

Lớp phủ bề mặt: Toàn bộ được sơn phủ bằng sơn tĩnh điện màu trắng của Na Uy chống ngả màu

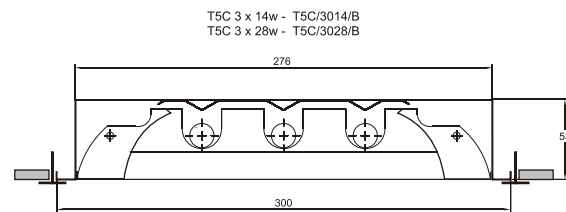
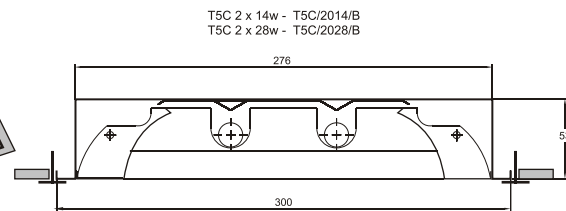
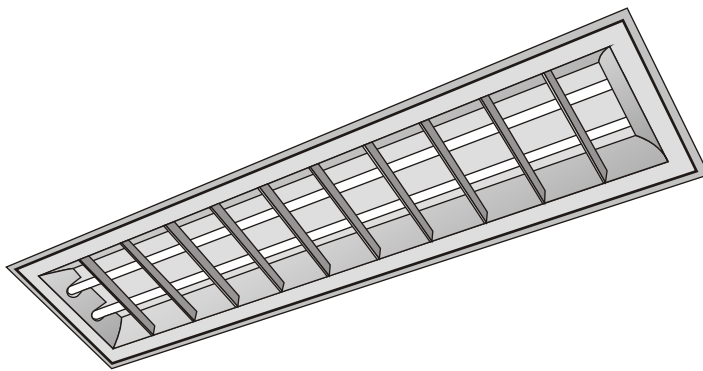
Kiểu bóng đèn: T5-14W; T5-28W hoặc LED

Điện áp: 240V/50Hz

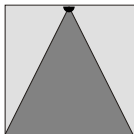
Ballast: Ballast điện tử chính hãng

Dây điện: Dây điện chống cháy HR 105°C

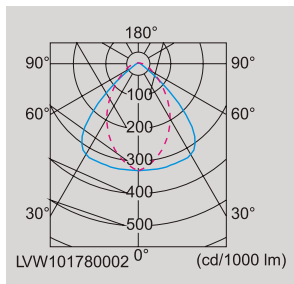
Đui đèn, đui tắc te: Sử dụng nguyên liệu Polycarbonate chống cháy, chống mô-ve



T5/C/3014
MML



3x14 W



Mã số Model	SL bóng/Công suất (W) Q.ty of lamp / Rating	Kiểu bóng Lamp	Dài (mm) Length	Rộng (mm) Width	Đơn giá (VNĐ) Unit price
T5C					
T5C/2014/B	2 x 14	Huỳnh quang	605	300	763.000
T5C/3014/B	3 x 14	Huỳnh quang	605	300	1.222.000
T5C/4014/B	4 x 14	Huỳnh quang	605	300	1.432.000
T5C/2028/B	2 x 28	Huỳnh quang	1215	300	1.162.000
T5C/3028/B	3 x 28	Huỳnh quang	1215	300	1.650.000
T5C/4028/B	4 x 28	Huỳnh quang	1215	300	1.937.000
T5C/2009L/B	2 x 9	Tuýp LED	605	300	993.000
T5C/3009L/B	3 x 9	Tuýp LED	605	300	1.567.000
T5C/4009L/B	4 x 9	Tuýp LED	605	300	1.892.000
T5C/2018L/B	2 x 18	Tuýp LED	1215	300	1.482.000
T5C/3018L/B	3 x 18	Tuýp LED	1215	300	2.180.000
T5C/4018L/B	4 x 18	Tuýp LED	1215	300	2.577.000

MÁNG ĐÈN TÁN QUANG CÓ LỖ THOÁT KHÍ
RECESSED MODULES LIGHTING FITTING WITH AIR DRAIN HOLES

Thích hợp dùng cho đại sảnh, văn phòng làm việc, hành lang.

Thân đèn: Làm bằng thép tấm của Nhật Bản

Chóa tán quang: Làm bằng nhôm của Italy hàm lượng 99.85%, anod hóa bề mặt, hiệu suất phản xạ đạt 86%

Lớp phủ bề mặt: Toàn bộ được sơn phủ bằng sơn tĩnh điện màu trắng của Na Uy chống ngả màu

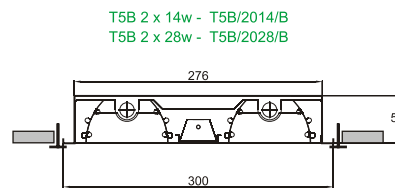
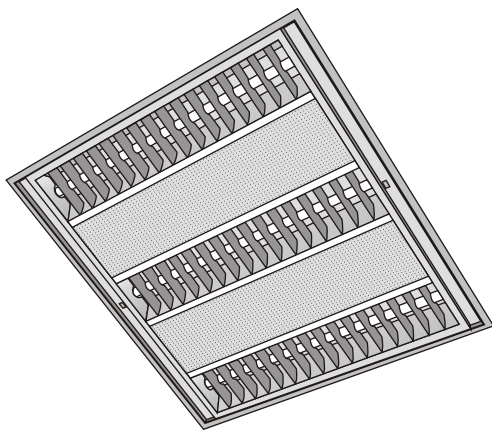
Kiểu bóng đèn: T5-14W; T5-28W hoặc LED

Điện áp: 240V/50Hz

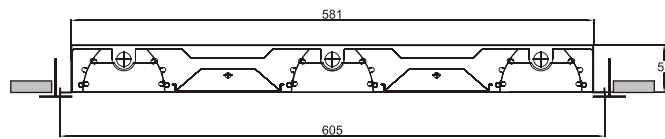
Ballast: Ballast điện tử chính hãng

Dây điện: Dây điện chống cháy HR 105°C

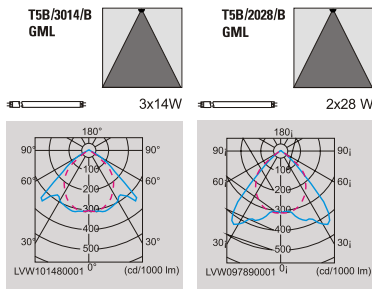
Dui đèn, dui tắc te: Sử dụng nguyên liệu Polycarbonate chống cháy, chống mô-ve



T5B 2 x 14w - T5B/2014/B
T5B 2 x 28w - T5B/2028/B



T5B 3 x 14w - T5B/3014/B
T5B 3 x 28w - T5B/3028/B



Mã số Model	SL bóng/Công suất (W) Q.ty of lamp / Rating	Kiểu bóng Lamp	Dài (mm) Length	Rộng (mm) Width	Đơn giá (VNĐ) Unit price
T5B-605					
T5B/2014/B	2 x 14	Huỳnh quang	605	300	763.000
T5B/3014/B	3 x 14	Huỳnh quang	605	605	1.222.000
T5B/4014/B	4 x 14	Huỳnh quang	605	605	1.432.000
T5B/2028/B	2 x 28	Huỳnh quang	1215	300	1.162.000
T5B/3028/B	3 x 28	Huỳnh quang	1215	605	1.650.000
T5B/4028/B	4 x 28	Huỳnh quang	1215	605	1.937.000
T5B/2009L/B	2 x 9	Tuýp LED	605	300	993.000
T5B/3009L/B	3 x 9	Tuýp LED	605	605	1.567.000
T5B/4009L/B	4 x 9	Tuýp LED	605	605	1.892.000
T5B/2018L/B	2 x 18	Tuýp LED	1215	300	1.482.000
T5B/3018L/B	3 x 18	Tuýp LED	1215	605	2.180.000
T5B/4018L/B	4 x 18	Tuýp LED	1215	1215	2.577.000

MÁNG ĐÈN ÂM TRẦN CÓ CHỤP MICA VÀ CÓ TẮM CHE BALLAST KIỂU M RECESSED MODULE - ARM/M SERIES

Thích hợp dùng cho văn phòng làm việc, cao ốc khách sạn, trung tâm thương mại có trần T-Bar

Thân đèn: Làm bằng thép tấm của Nhật Bản

Lớp phủ bề mặt: Toàn bộ được sơn phủ bằng sơn tĩnh điện màu trắng của Na Uy chống ngả màu

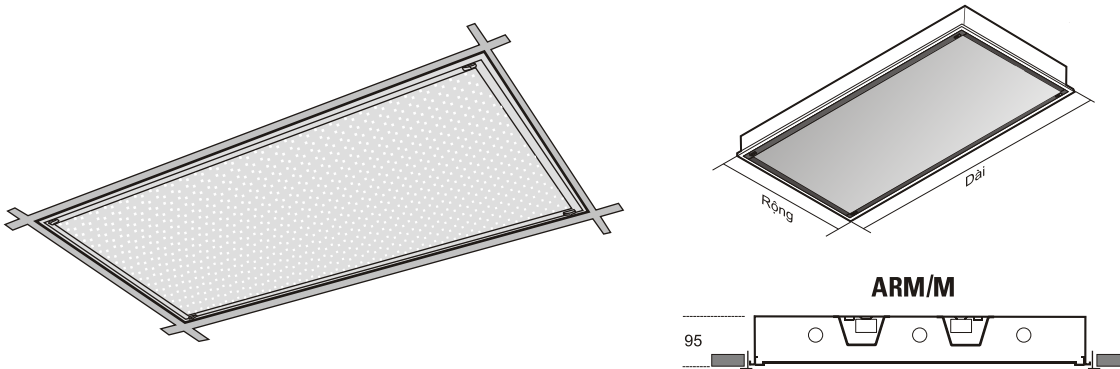
Kiểu bóng đèn: FL18/20W; FL36/40W hoặc LED

Điện áp: 240V/50Hz

Ballast: Ballast điện tử chính hãng

Dây điện: Dây điện chống cháy HR 105°C

Đui đèn, đui tắc te: Sử dụng nguyên liệu Polycarbonate chống cháy, chống mô-ve



Mã số Model	SL bóng/Công suất (W) Q.ty of lamp / Rating	Kiểu bóng Lamp	Dài (mm) Length	Rộng (mm) Width	Đơn giá (VNĐ) Unit price
ARM/M					
ARM/M1018	1 x 18/20	Huỳnh quang	605(598)	195(193)	378.000
ARM/M2018	2 x 18/20	Huỳnh quang	605(598)	300(298)	506.000
ARM/M2018W	2 x 18/20	Huỳnh quang	605(598)	605(598)	774.000
ARM/M3018	3 x 18/20	Huỳnh quang	605(598)	605(598)	774.000
ARM/M4018	4 x 18/20	Huỳnh quang	605(598)	605(598)	902.000
ARM/M1036	1 x 36/40	Huỳnh quang	1215(1198)	195(193)	567.000
ARM/M2036	2 x 36/40	Huỳnh quang	1215(1198)	300(298)	749.000
ARM/M2036W	2 x 36/40	Huỳnh quang	1215(1198)	605(598)	1.188.000
ARM/M3036	3 x 36/40	Huỳnh quang	1215(1198)	605(598)	1.188.000
ARM/M4036	4 x 36/40	Huỳnh quang	1215(1198)	605(598)	1.494.000
ARM/M1009L	1 x 9	Tuýp LED	605(598)	195(193)	493.000
ARM/M2009L	2 x 9	Tuýp LED	605(598)	300(298)	736.000
ARM/M2009LW	2 x 9	Tuýp LED	605(598)	605(598)	1.004.000
ARM/M3009L	3 x 9	Tuýp LED	605(598)	605(598)	1.119.000
ARM/M4009L	4 x 9	Tuýp LED	605(598)	605(598)	1.362.000
ARM/M1018L	1 x 18	Tuýp LED	1215(1198)	195(193)	727.000
ARM/M2018L	2 x 18	Tuýp LED	1215(1198)	300(298)	1.069.000
ARM/M2018LW	2 x 18	Tuýp LED	1215(1198)	605(598)	1.508.000
ARM/M3018L	3 x 18	Tuýp LED	1215(1198)	605(598)	1.668.000
ARM/M4018L	4 x 18	Tuýp LED	1215(1198)	605(598)	2.134.000

*Kích thước trong ngoặc là kích thước của máng đèn dùng cho hệ trần Nhật

Mã hàng hóa ở trên được hiểu là mã của "Máng đèn có mặt che Mica có vân tán xạ"

Nếu muốn đặt hàng loại "Máng có tấm che Mica loại trắng mờ" thì ghi thêm chữ O vào cuối mã số. VD: ARM/M01018

**MÁNG ĐÈN ÂM TRẦN CÓ CHỤP MICA, KHÔNG CÓ TÂM CHE BALLAST - ARM/HT
RECESSED MODULES - ARM/HT SERIES**

Thích hợp dùng cho văn phòng làm việc, cao ốc khách sạn, trung tâm thương mại có trần T-Bar

Thân đèn: Làm bằng thép tấm của Nhật Bản

Lớp phủ bề mặt: Toàn bộ được sơn phủ bằng sơn tĩnh điện màu trắng của Na Uy chống ngả màu

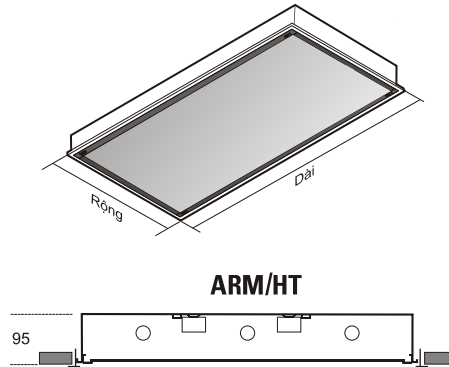
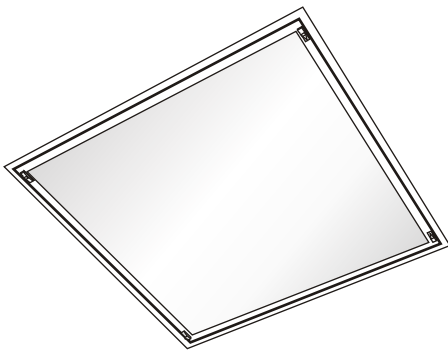
Kiểu bóng đèn: FL18/20W; FL36/40W hoặc LED

Điện áp: 240V/50Hz

Ballast: Ballast điện tử chính hãng

Dây điện: Dây điện chống cháy HR 105°C

Đui đèn, đui tắc te: Sử dụng nguyên liệu Polycarbonate chống cháy, chống mô-ve



Mã số Model	SL bóng/Công suất (W) Q.ty of lamp / Rating	Kiểu bóng Lamp	Dài (mm) Length	Rộng (mm) Width	Đơn giá (VNĐ) Unit price
ARM/HT					
ARM/HT1018	1 x 18/20	Huỳnh quang	605(598)	195(193)	378.000
ARM/HT2018	2 x 18/20	Huỳnh quang	605(598)	300(298)	506.000
ARM/HT2018W	2 x 18/20	Huỳnh quang	605(598)	605(598)	774.000
ARM/HT3018	3 x 18/20	Huỳnh quang	605(598)	605(598)	774.000
ARM/HT4018	4 x 18/20	Huỳnh quang	605(598)	605(598)	902.000
ARM/HT1036	1 x 36/40	Huỳnh quang	1215(1198)	195(193)	567.000
ARM/HT2036	2 x 36/40	Huỳnh quang	1215(1198)	300(298)	749.000
ARM/HT2036W	2 x 36/40	Huỳnh quang	1215(1198)	605(598)	1.188.000
ARM/HT3036	3 x 36/40	Huỳnh quang	1215(1198)	605(598)	1.188.000
ARM/HT4036	4 x 36/40	Huỳnh quang	1215(1198)	605(598)	1.494.000
ARM/HT1009L	1 x 9	Tuýp LED	605(598)	195(193)	493.000
ARM/HT2009L	2 x 9	Tuýp LED	605(598)	300(298)	736.000
ARM/HT2009LW	2 x 9	Tuýp LED	605(598)	605(598)	1.004.000
ARM/HT3009L	3 x 9	Tuýp LED	605(598)	605(598)	1.119.000
ARM/HT4009L	4 x 9	Tuýp LED	605(598)	605(598)	1.362.000
ARM/HT1018L	1 x 18	Tuýp LED	1215(1198)	195(193)	727.000
ARM/HT2018L	2 x 18	Tuýp LED	1215(1198)	300(298)	1.069.000
ARM/HT2018LW	2 x 18	Tuýp LED	1215(1198)	605(598)	1.508.000
ARM/HT3018L	3 x 18	Tuýp LED	1215(1198)	605(598)	1.668.000
ARM/HT4018L	4 x 18	Tuýp LED	1215(1198)	605(598)	2.134.000

*Kích thước trong ngoặc là kích thước của máng đèn dùng cho hệ trần Nhật

Mã hàng hóa ở trên được hiểu là mã của "Máng đèn có mặt che Mica có vân tán xạ"

Nếu muốn đặt hàng loại "Máng có tấm che Mica loại trắng mờ" thì ghi thêm chữ O vào cuối mã số. VD: ARM/HT01018O

MÁNG ĐÈN ÂM TRẦN SƠN TÍNH ĐIỆN CÓ TẮM CHE BALLAST MẶT SAU - FAP/T
RECESSED MODULES - FAP/T SERIES

Có hiệu quả chiếu sáng tốt với chi phí hợp lý. Phù hợp dùng trong nhà xưởng sản xuất, lắp ráp.

Thân đèn: Làm bằng thép tấm của Nhật Bản

Lớp phủ bề mặt: Toàn bộ được sơn phủ bằng sơn tĩnh điện màu trắng của Na Uy chống ngả màu

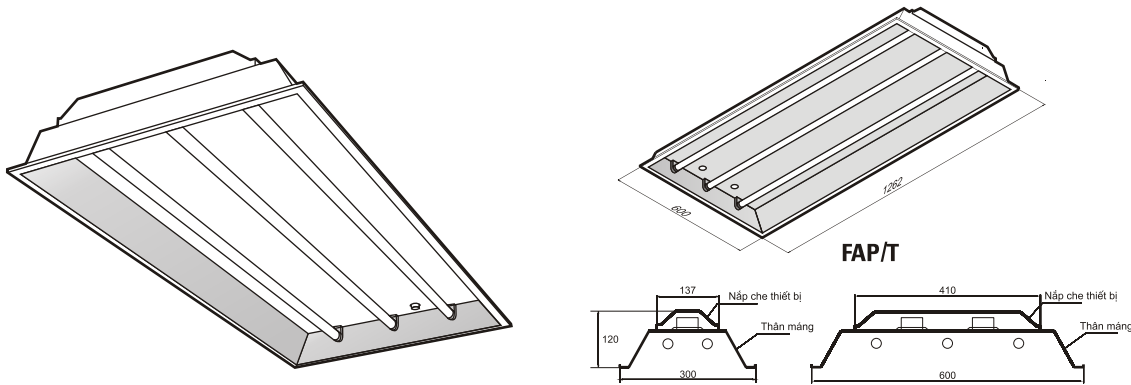
Kiểu bóng đèn: FL18/20W; FL36/40W hoặc LED

Điện áp: 240V/50Hz

Ballast: Ballast điện tử chính hãng

Dây điện: Dây điện chống cháy HR 105°C

Đui đèn, đui tắc te: Sử dụng nguyên liệu Polycarbonate chống cháy, chống mô-ve



Mã số Model	SL bóng/Công suất (W) Q.ty of lamp / Rating	Kiểu bóng Lamp	Dài (mm) Length	Rộng (mm) Width	Đơn giá (VNĐ) Unit price
FAP/T					
FAP/T 1018	1 x 18/20	Huỳnh quang	-	300	380.000
FAP/T 2018	2 x 18/20	Huỳnh quang	-	300	509.000
FAP/T 2018W	2 x 18/20	Huỳnh quang	-	600	775.000
FAP/T 3018	3 x 18/20	Huỳnh quang	-	600	775.000
FAP/T 4018	4 x 18/20	Huỳnh quang	-	600	903.000
FAP/T 1036	1 x 36/40	Huỳnh quang	1262	300	567.000
FAP/T 2036	2 x 36/40	Huỳnh quang	1262	300	747.000
FAP/T 2036W	2 x 36/40	Huỳnh quang	1262	300	1.188.000
FAP/T 3036	3 x 36/40	Huỳnh quang	1262	300	1.188.000
FAP/T 4036	4 x 36/40	Huỳnh quang	1262	300	1.495.000
FAP/T 1009L	1 x 9	Tuýp LED	-	300	495.000
FAP/T 2009L	2 x 9	Tuýp LED	-	300	739.000
FAP/T 2009LW	2 x 9	Tuýp LED	-	600	1.005.000
FAP/T 3009L	3 x 9	Tuýp LED	-	600	1.120.000
FAP/T 4009L	4 x 9	Tuýp LED	-	600	1.363.000
FAP/T 1018L	1 x 18	Tuýp LED	1262	300	727.000
FAP/T 2018L	2 x 18	Tuýp LED	1262	300	1.067.000
FAP/T 2018LW	2 x 18	Tuýp LED	1262	300	1.508.000
FAP/T 3018L	3 x 18	Tuýp LED	1262	300	1.668.000
FAP/T 4018L	4 x 18	Tuýp LED	1262	300	2.135.000

MÁNG ĐÈN ÂM TRẦN SƠN TĨNH ĐIỆN CÓ TẮM CHE BALLAST KIỂU M - FAP/M RECESSED MODULES - FAP/M SERIES

Có hiệu quả chiếu sáng tốt với chi phí hợp lý. Phù hợp dùng trong nhà xưởng sản xuất, lắp ráp.

Thân đèn: Làm bằng thép tấm của Nhật Bản

Lớp phủ bề mặt: Toàn bộ được sơn phủ bằng sơn tĩnh điện màu trắng của Na Uy chống ngả màu

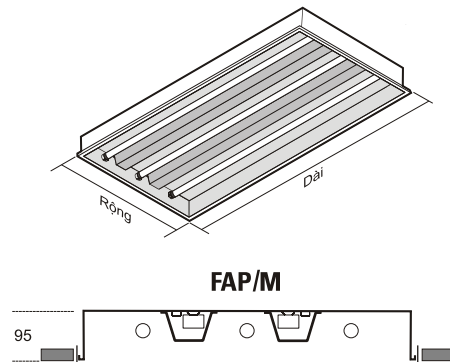
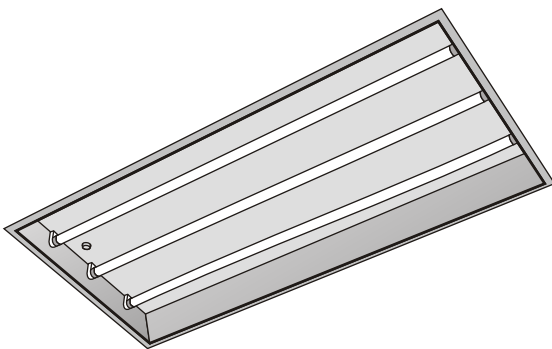
Kiểu bóng đèn: FL18/20W; FL36/40W hoặc LED

Điện áp: 240V/50Hz

Ballast: Ballast điện tử chính hãng

Dây điện: Dây điện chống cháy HR 105°C

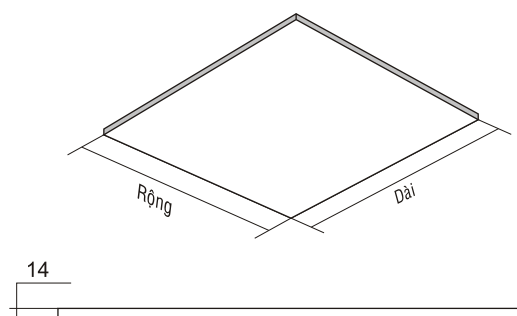
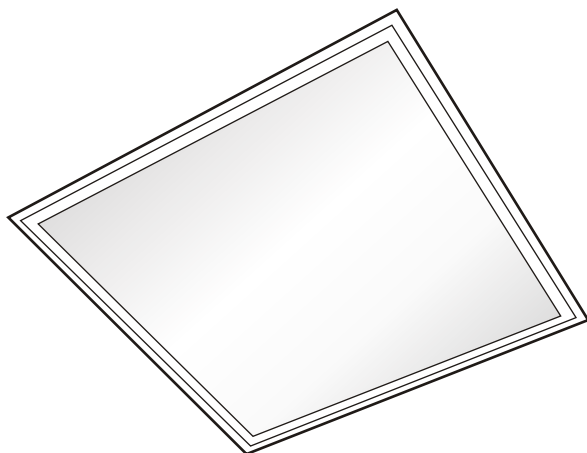
Đui đèn, đui tắc te: Sử dụng nguyên liệu Polycarbonate chống cháy, chống mô-ve



Mã số Model	SL bóng/Công suất (W) Q.ty of lamp / Rating	Kiểu bóng Lamp	Dài (mm) Length	Rộng (mm) Width	Đơn giá (VNĐ) Unit price
FAP/M					
FAP/M 1018	1 x 18/20	Huỳnh quang	605 (598)	195 (193)	380.000
FAP/M2018	2 x 18/20	Huỳnh quang	605 (598)	300 (298)	509.000
FAP/M 2018W	2 x 18/20	Huỳnh quang	605 (598)	605 (598)	775.000
FAP/M 3018	3 x 18/20	Huỳnh quang	605 (598)	605 (598)	775.000
FAP/M 4018	4 x 18/20	Huỳnh quang	605 (598)	605 (598)	903.000
FAP/M 1036	1 x 36/40	Huỳnh quang	1215 (1198)	195 (193)	567.000
FAP/M 2036	2 x 36/40	Huỳnh quang	1215 (1198)	300 (298)	747.000
FAP/M 2036W	2 x 36/40	Huỳnh quang	1215 (1198)	605 (598)	1.188.000
FAP/M 3036	3 x 36/40	Huỳnh quang	1215 (1198)	605 (598)	1.188.000
FAP/M 4036	4 x 36/40	Huỳnh quang	1215 (1198)	605 (598)	1.495.000
FAP/M 1009L	1 x 9	Tuýp LED	605 (598)	195 (193)	495.000
FAP/M 2009L	2 x 9	Tuýp LED	605 (598)	300 (298)	739.000
FAP/M 2009LW	2 x 9	Tuýp LED	605 (598)	605 (598)	1.005.000
FAP/M 3009L	3 x 9	Tuýp LED	605 (598)	605 (598)	1.120.000
FAP/M 4009L	4 x 9	Tuýp LED	605 (598)	605 (598)	1.363.000
FAP/M 1018L	1 x 18	Tuýp LED	1215 (1198)	195 (193)	727.000
FAP/M 2018L	2 x 18	Tuýp LED	1215 (1198)	300 (298)	1.067.000
FAP/M 2018LW	2 x 18	Tuýp LED	1215 (1198)	605 (598)	1.508.000
FAP/M 3018L	3 x 18	Tuýp LED	1215 (1198)	605 (598)	1.668.000
FAP/M 4018L	4 x 18	Tuýp LED	1215 (1198)	605 (598)	2.135.000

*Kích thước trong ngoặc là kích thước của máng đèn dùng cho hệ trần Nhật

MÁNG ĐÈN TÁN QUANG LED PANEL
LED PANEL LIGHTING FITTING



Mã số Model	SL bóng/Công suất (W) Q.ty of lamp / Rating	Dài (mm) Length	Rộng (mm) Width	Đơn giá (VNĐ) Unit price
LP3030/16	16	30	30	460.000
LP3060/30	30	30	60	860.000
LP30120/40	40	30	120	1.150.000
LP6060/40	40	60	60	1.150.000
LP60120/75	75	60	120	2.380.000